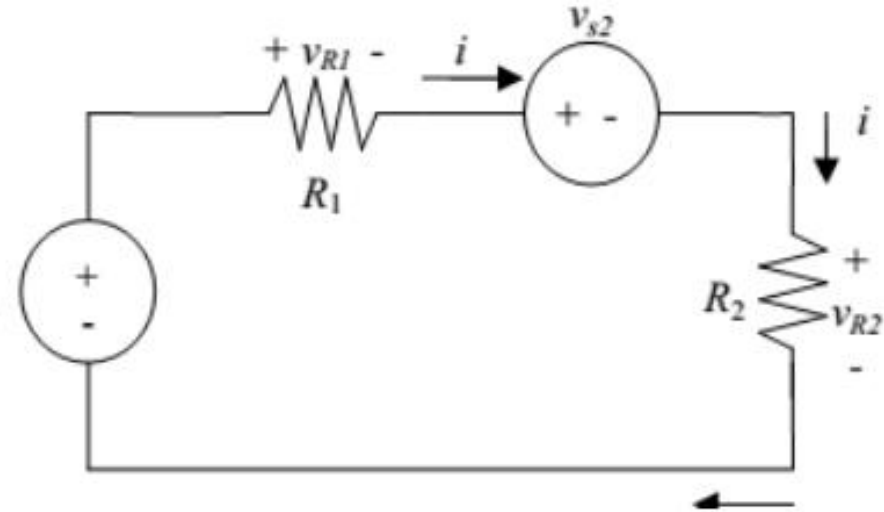
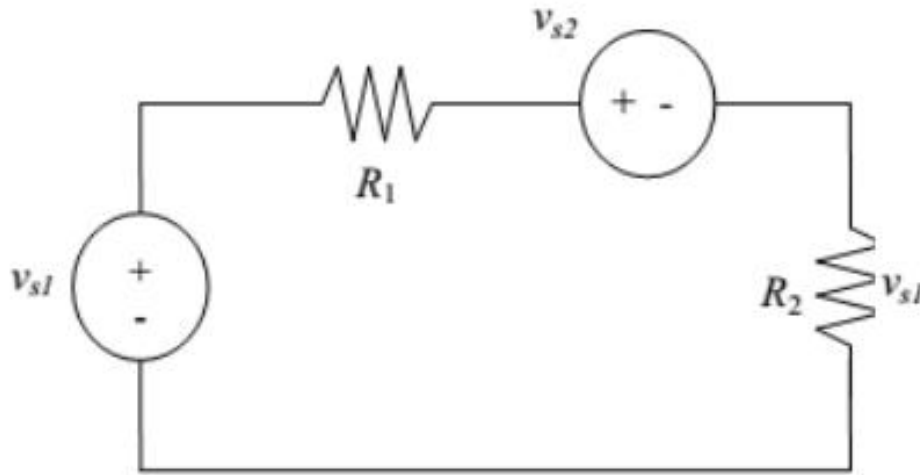


Rangkaian Listrik I

Pertemuan ke 3

Analisa Rangkaian Loop Tunggal



- Anggap bahwa nilai tahanan dan tegangan sumber diketahui dan mencoba menentukan arus yang melalui setiap elemen, tegangan melintasi setiap elemen, dan daya yang diberikan atau yang diserap oleh setiap elemen.
- Menandai referensi , anggap arah arus sesuai arah jarum jam. dari hukum arus Kirchoff memastikan bahwa arus yang sama harus mengalir juga melalui setiap elemen di dalam rangkaian tersebut.

- Pemilihan referensi tegangan untuk masing-masing dari tahanan. Penggunaan hukum Ohm, $v = Ri$.
- Penggunaan hukum tegangan Kirchoff pada jalan tertutup yang ada.

$$-v_{s1} + v_{R1} + v_{s2} + v_{R2} = 0$$

Akhirnya, kita gunakan hukum Ohm kepada elemen penahan,

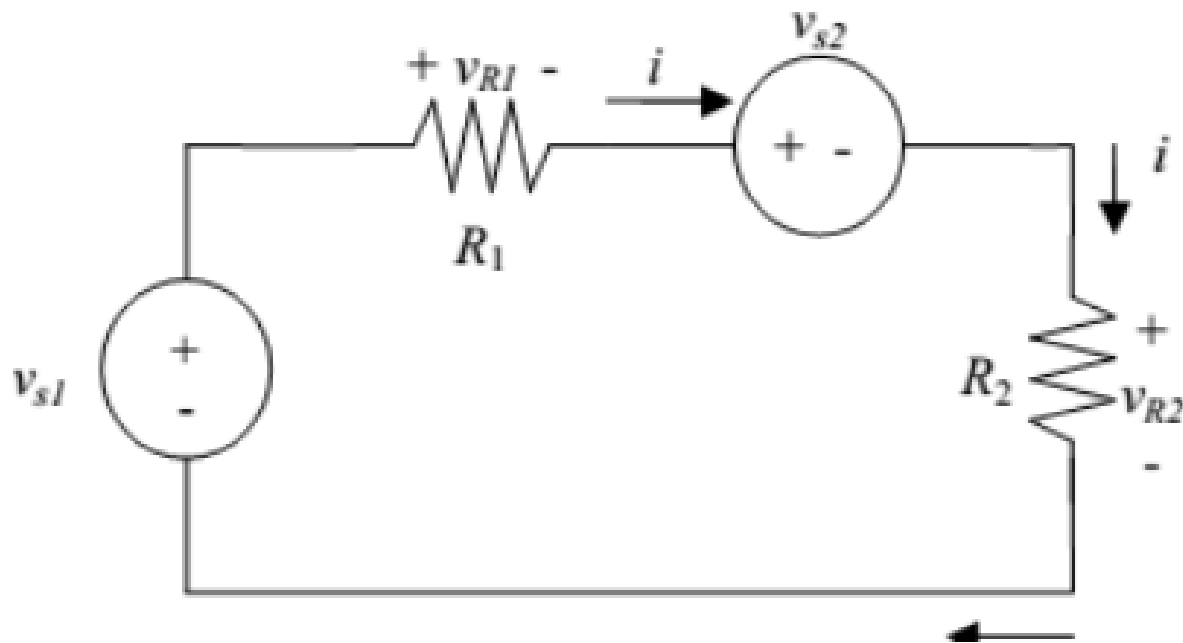
$$v_{R1} = R_1 i \quad \text{dan} \quad v_{R2} = R_2 i$$

dan mendapatkan

$$-v_{s1} + R_1 i + v_{s2} + R_2 i = 0$$

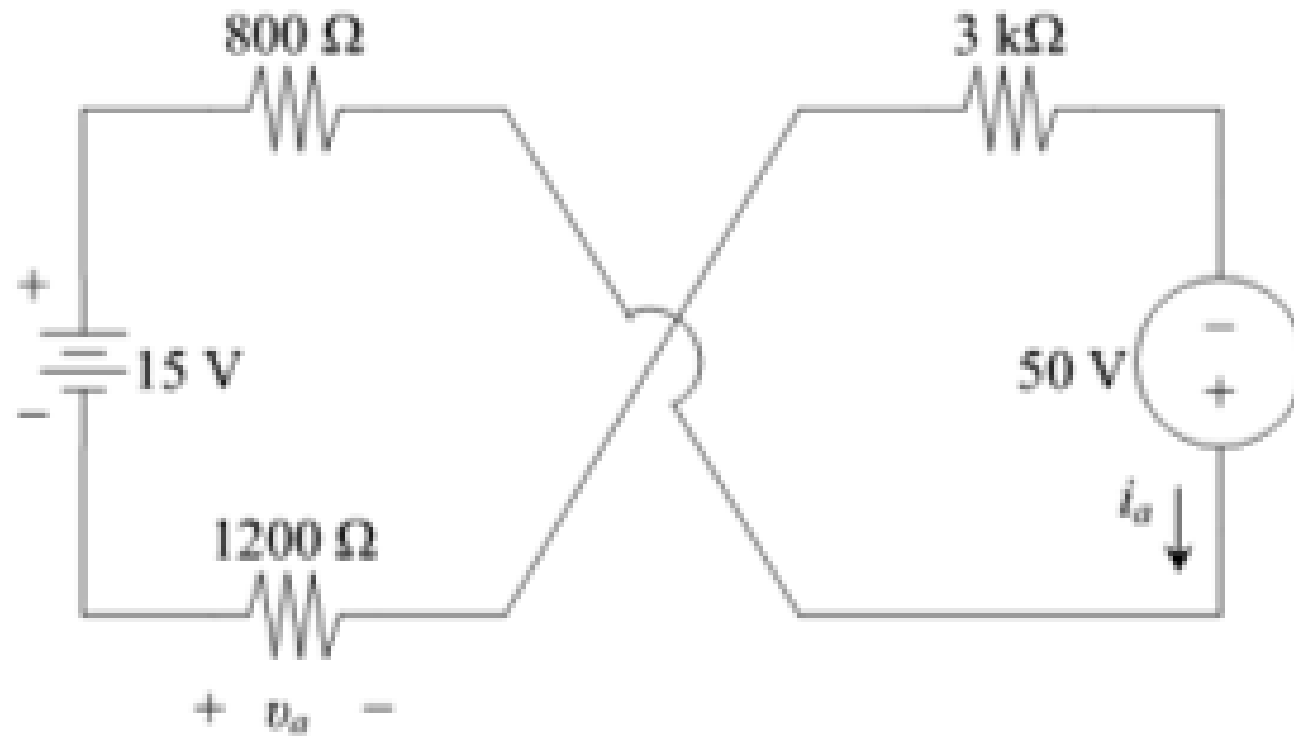
persamaan ini dipecahkan untuk i , sehingga

$$i = \frac{v_{s1} - v_{s2}}{R_1 + R_2}$$

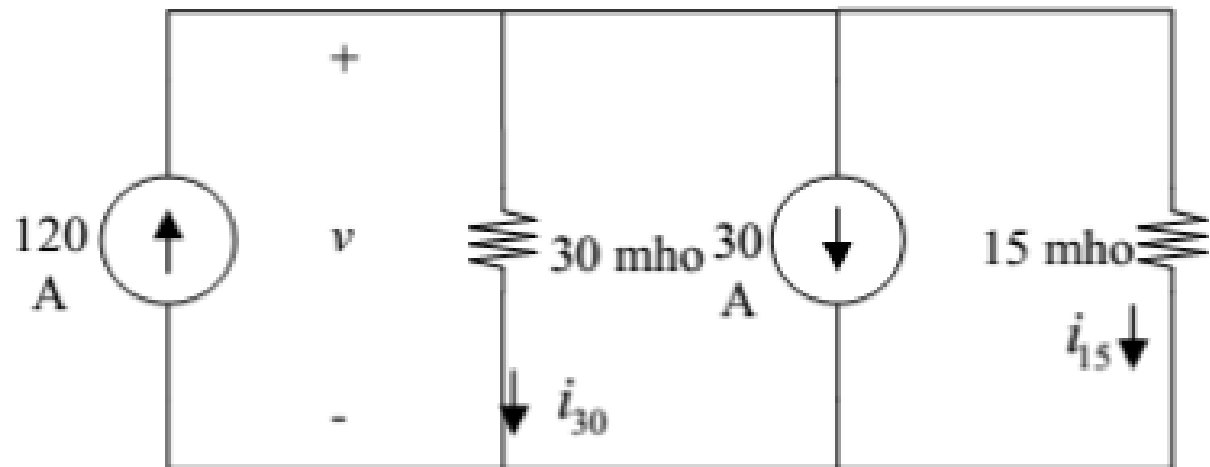
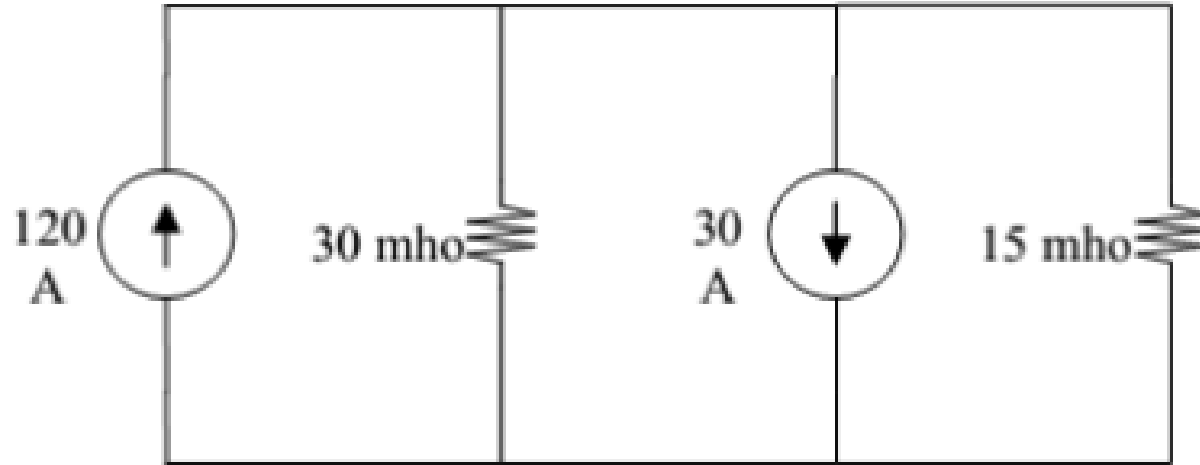


Contoh Latihan :

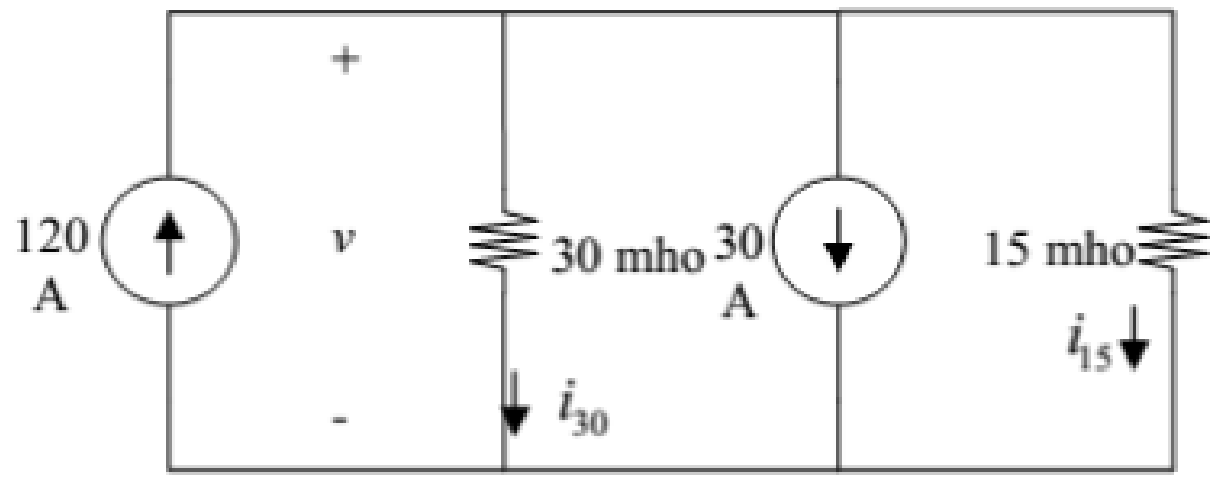
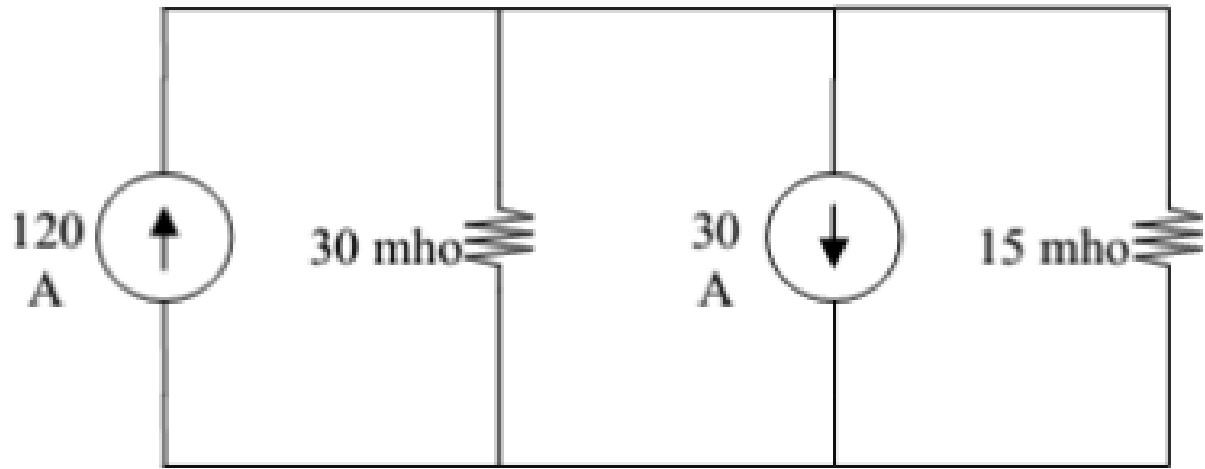
Pada rangkaian berikut ini, carilah besarnya daya pada tegangan 15 V



Rangkaian Pasangan Simpul Tunggal

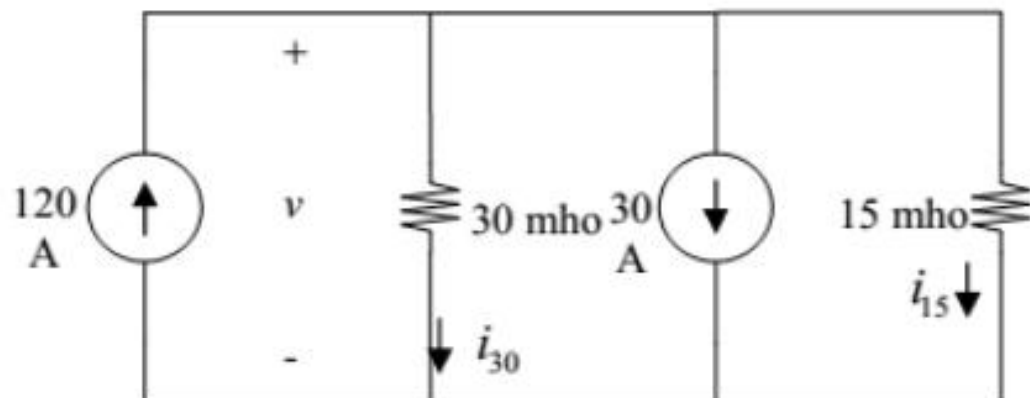


- Anggap adanya tegangan yang melintasi setiap elemen, dan menetapkan sebarang kebutuhan referensi. Hukum tegangan Kirchhoff memaksa kita untuk mengakui bahwa tegangan yang melintasi setiap cabang adalah sama. Kita katakan bahwa elemen-elemen yang mempunyai tegangan bersama melalui elemen-elemen tersebut dihubungkan secara paralel. Kita namai tegangan ini v dan memilihnya sembarangan.



- Pemakaian hukum arus Kirchhoff pada salah satu dari kedua simpul di dalam rangkaian tersebut. Biasanya lebih jelas untuk memakaikannya kepada simpul di mana ditetapkan referensi tegangan positif, dan karena itu kita akan menyamakan jumlah aljabar arus yang meninggalkan simpul atas dengan nol.

$$-120 + i_{30} + 30 + i_{15} = 0$$



$$-120 + i_{30} + 30 + i_{15} = 0$$

Akhirnya, arus di dalam tiap tahanan dinyatakan di dalam v dan konduktansi tahanan menurut hukum Ohm,

$$i_{30} = 30v \quad \text{dan} \quad i_{15} = 15v$$

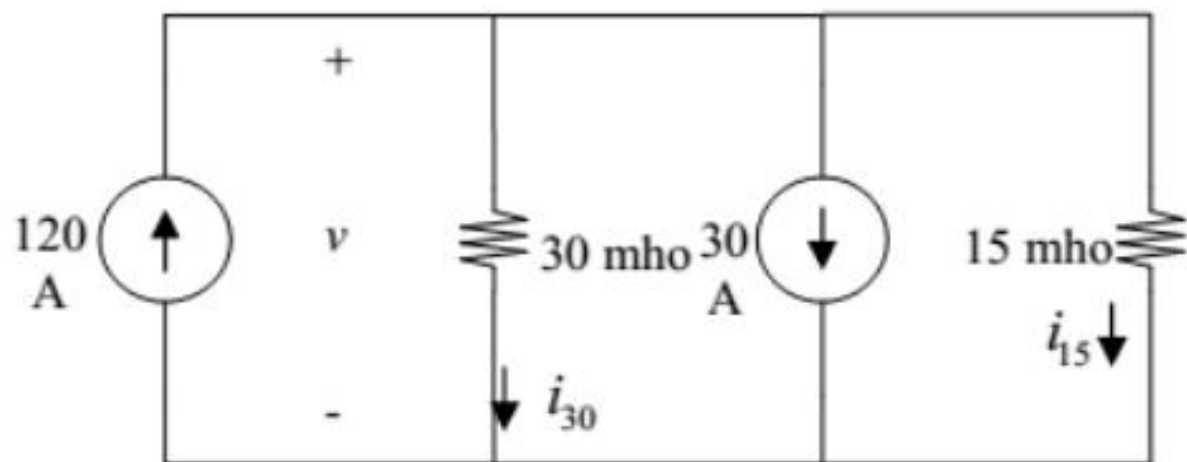
dan kita dapatkan

$$-120 + 30v + 30 + 15v = 0$$

jadi,

$$v = 2 \text{ V}$$

$$i_{30} = 60 \text{ A} \quad \text{dan} \quad i_{15} = 30 \text{ A}$$



Harga nilai-nilai dari daya yang diserap sekarang didapat dengan mudah. Di dalam kedua tahanan tersebut,

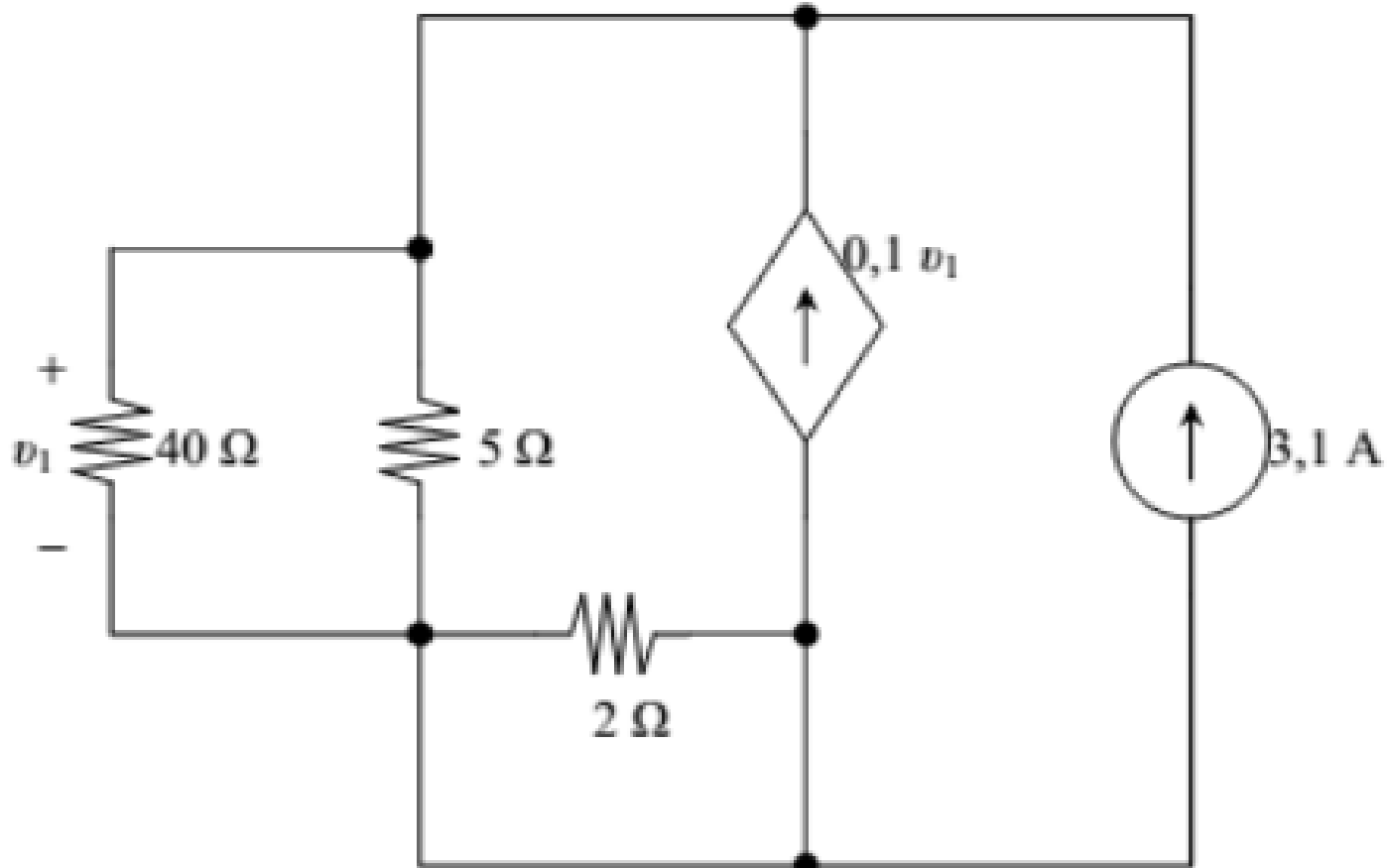
$$p_{30} = 30(2)^2 = 120 \text{ W} \qquad p_{15} = 15(2)^2 = 60 \text{ W}$$

dan untuk kedua sumber,

$$p_{120A} = 120(-2) = -240 \text{ W} \qquad p_{30A} = 30(2) = 60 \text{ W}$$

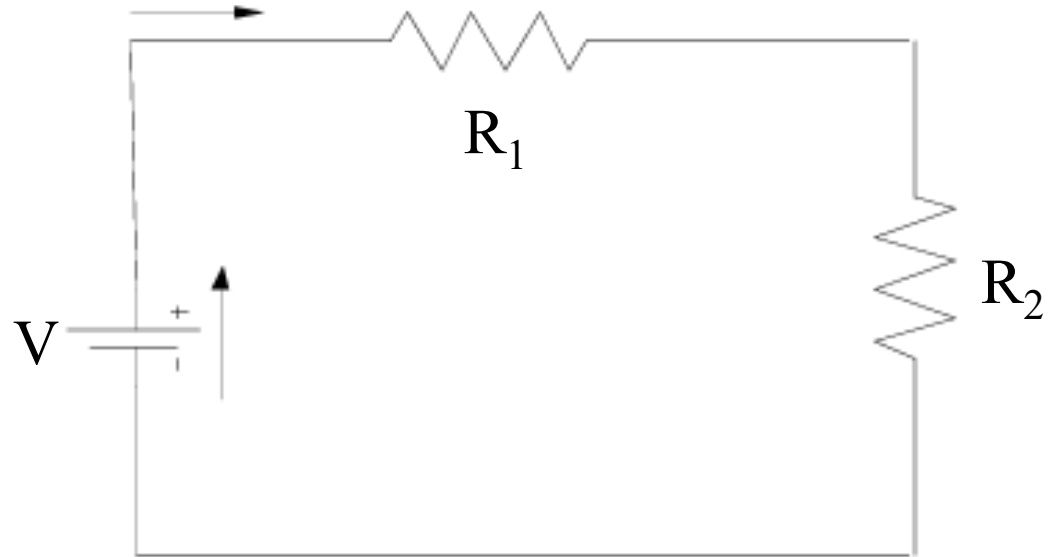
Jadi, sumber arus yang lebih besar memberi 240 W kepada ketiga elemen lain di dalam rangkaian, dan hukum kekekalan energi pun dibutuhkan lagi.

Contoh Latihan :

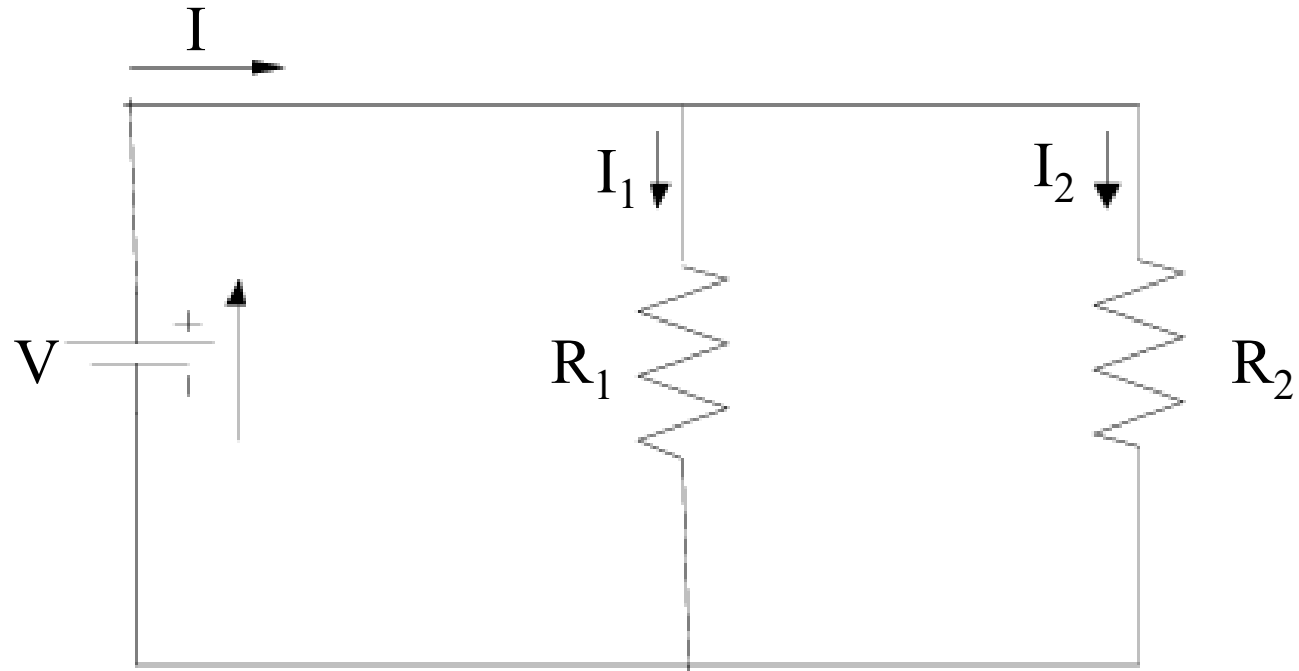


Carilah daya yang diserap oleh masing-masing dari kelima elemen pada rangkaian berikut

Prinsip Pembagian Tegangan Pada Rangkaian Seri



Prinsip Pembagian Arus Pada Rangkaian Paralel



Pada Rangkaian berikut ini tentukan besarnya nilai i

