

# Rangkaian Listrik I

Pertemuan ke 5

# Analisis Mesh

Arus loop adalah arus yang dimisalkan mengalir dalam suatu loop (lintasan tertutup). Arus loop sebenarnya tidak dapat diukur (arus permisalan).

Berbeda dengan analisis node, pada analisis ini berprinsip pada Hukum Kirchoff II/KVL dimana jumlah tegangan pada satu lintasan tertutup samadengan nol atau arus merupakan parameter yang tidak diketahui. Analisis ini dapat diterapkan pada rangkaian sumber searah/ DC maupun sumber bolak-balik/ AC.

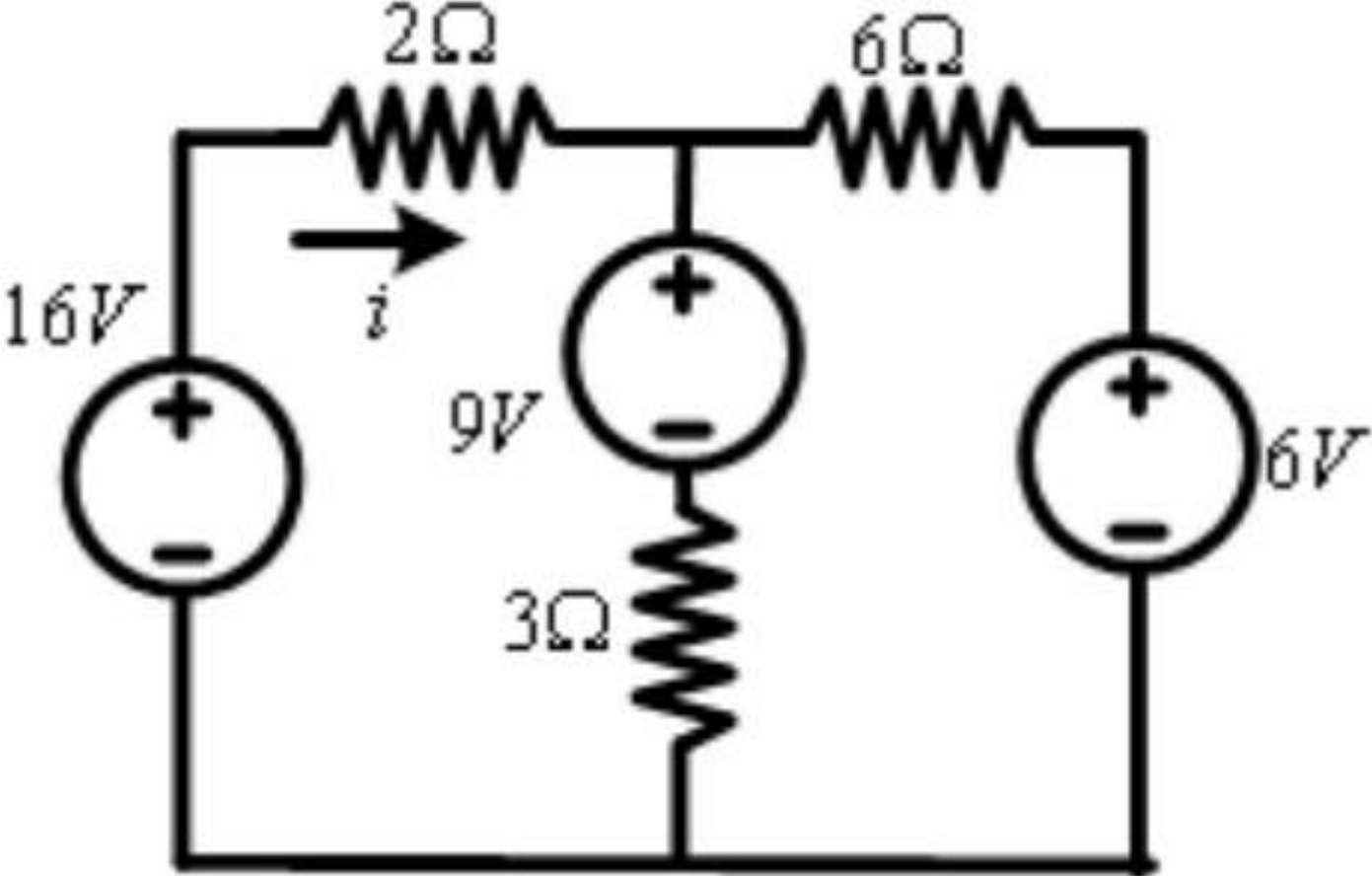
# Analisis Mesh

Hal-hal yang perlu diperhatikan :

- Buatlah pada setiap loop arus asumsi yang melingkari loop. Pengambilan arus loop terserah kita yang terpenting masih dalam satu lintasan tertutup. Arah arus dapat searah satu sama lain ataupun berlawanan baik searah jarum jam maupun berlawanan dengan arah jarum jam.
- Biasanya jumlah arus loop menunjukkan jumlah persamaan arus yang terjadi.
- Metoda ini mudah jika sumber pencatunya adalah sumber tegangan.

# Contoh Soal

1) Tentukan nilai arus  $i$  dengan analisis mesh !



2) Tentukan nilai arus  $i$  dengan analisis mesh !

